

lama veneto



Acabado con Junquillo



Acabado con entrecalle cerrada

techos metálicos lamas

96

Ceiling Solutions

THU



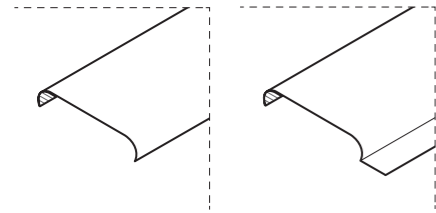
Se trata de un modelo de techo lineal de **lamas de aluminio**. Estas lamas de lados curvos se fabrican hasta 6 metros de longitud de diferentes anchos y diseños (con o sin aleta) y se clipan en perfiles llamados rastreles. Este modelo permite diversos acabados: lamas separadas con entrecalle, con junquillo de diferentes colores o con entrecalle cerrada; lo que permite **aumentar las posibilidades de uso** que ofrece este producto. Los **colores de nuestras lamas** combinan con los espacios interiores y exteriores de forma original. La posibilidad de acceso al plenum permite el mantenimiento y la reparación de iluminación, fontanería o climatización.

El material de las lamas brinda **gran resistencia y durabilidad** a los techos, y hace más cómoda su limpieza.

formatos

MODELO	PLACA		CAJA
	mm	m ²	
Lisa	85 x 15	-	10
	135 x 15	-	10
	185 x 15	-	10
Lisa con aleta	100 x 15	-	10
	150 x 15	-	10
	200 x 15	-	10

acabados



Lisa

Lisa con aleta

características técnicas

Reacción al fuego	Durabilidad	% Material Reciclado
A1	Clase B	18%

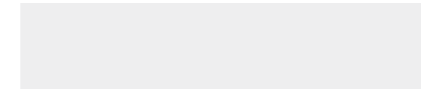


Lamas fabricadas con aluminio prelacado de 0,45 mm de espesor más recubrimientos conformadas por laminación en frío.

Lamas prelacadas en Poliéster con un espesor de capa de mínimo 20 micras. Este tipo de acabado se caracteriza por una alta resistencia a la corrosión y durabilidad (retención de brillo y color).

Los diferentes anchos de lama son también combinables de manera libre en el mismo soporte o rastrel.

colores estándar



Blanco THU



Silver THU 9006

Otros colores bajo consulta.

98

Ceiling Solutions

THU

rendimiento

MODELO	Unidades por m ²
Lama Veneto 85 entrecalle 5mm	11,15 ml.
Lama Veneto 85 con o sin junquillo	10 ml.
Lama Veneto 100	10 ml.
Lama Veneto 135	6,67 ml.
Lama Veneto 150	6,67 ml.
Lama Veneto 185	5,00 ml.
Lama Veneto 200	5,00 ml.

MODELO	Unidades por m ²
Rastrel Veneto (d= 1m)	1,00 ml.
Junquillo	10 ml.
Uds. Clip U-20/Uds. Clip Remate contorno	4,00 uds
Piezas de cuelgue (d= 1m)	1,25 uds
U-20/Remate contorno	0,50 ml.

4 cuelgues en un rastrel de 3 metros

Veneto Cielo cerrado Paso 100

Veneto con junquillo Paso 100

Veneto 85 sin junquillo Paso 90



lama veneto

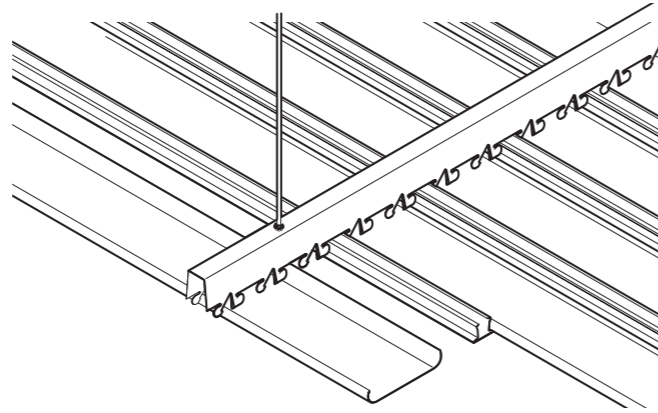
montaje

Las lamas se clipan en rastreles en forma de "U" de un determinado paso de troquelado. Dichos rastreles poseen unas perforaciones en su parte superior utilizadas para la inserción de varillas roscadas mediante las cuales el sistema se sustenta del forjado superior.

La separación entre lamas es de 15 mm, que puede ser cerrada o abierta en función del tipo que instalemos: con o sin aleta. Para las lamas de ancho 85 mm existe la posibilidad de colocar un rastrel de paso 90. Para esta medida de lama, la separación sería de 5 mm.

Existe la opción de colocar pieza de cierre (junquillo) ¡IMPORTANTE si la colocación va a realizarse en el exterior!

*Para más información consultar manual de montaje.

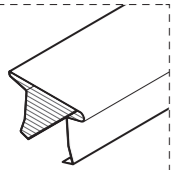


Ficha Técnica



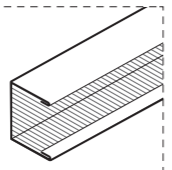
Manual de Montaje

accesorios



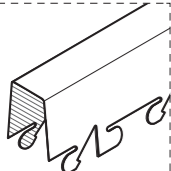
Junquillo

Perfil de cierre que se ajusta entre las lamas sin aleta Veneto 85 para cerrar la abertura entre ellas.



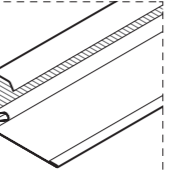
Perimetral U-20

Perfil diseñado para el apoyo y sujeción de las lamas del perímetro mediante clips de plástico.



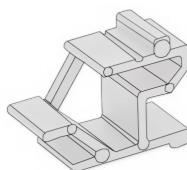
Rastrel

Elemento longitudinal de fijación de las lamas Veneto que va colgado del forjado mediante varillas roscadas alojadas en su parte superior. Lacado en negro en las 2 caras.



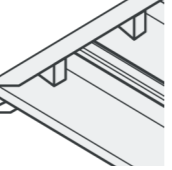
Remate contorno

Perfil diseñado para el apoyo y sujeción de las lamas del perímetro mediante clips de plástico.



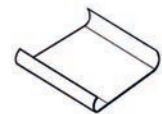
Clip remate contorno

Clip de Plástico utilizado para la perfecta fijación de lama en perimetral.



Clip remate U-20

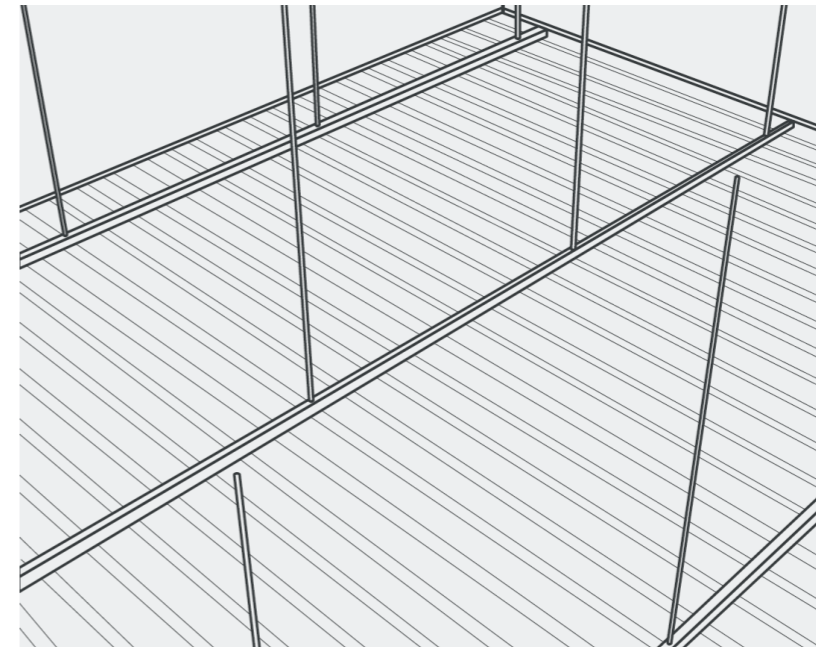
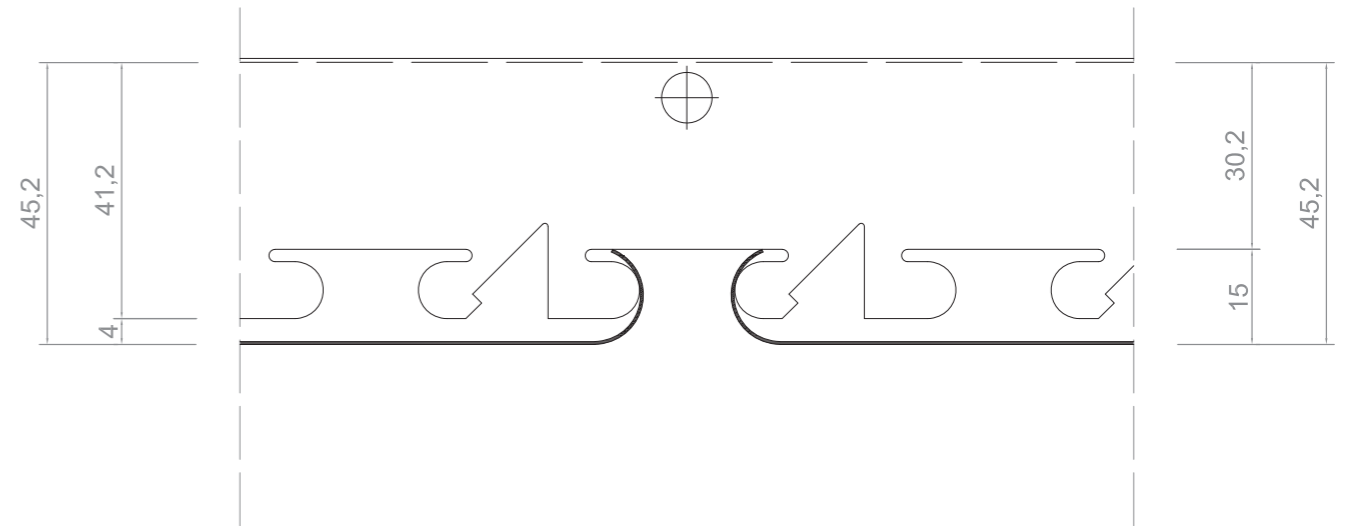
Clip de Plástico utilizado para la perfecta fijación del perfil U-20



Pieza empalme

Pieza en forma de "U" que se inserta en el encuentro entre dos lamas. Mantiene la línea y ayuda a disimular la unión entre ellas.

detalle técnico



lama veneto

